

# Technický list

Vlastnosti produktu



## Sporák indukční digitální 4 zóny

<b>Model</b>	<b>Sap kód</b>	00013594
PCID-88ETD	<b>Skupina artiklů</b>	Sporáky



- Typ spotřebiče: Elektrické zařízení
- Příkon zóny 1 [kW]: 5
- Příkon zóny 2 [kW]: 5
- Příkon zóny 3 [kW]: 5
- Příkon zóny 4 [kW]: 5
- Stupeň krytí ovládacích prvků: IPX5
- Materiál: Nerez

<b>Sap kód</b>	00013594	<b>Počet zón</b>	4
<b>Šířka netto [mm]</b>	800	<b>Příkon zóny 1 [kW]</b>	5
<b>Hloubka netto [mm]</b>	800	<b>Příkon zóny 2 [kW]</b>	5
<b>Výška netto [mm]</b>	310	<b>Příkon zóny 3 [kW]</b>	5
<b>Hmotnost netto [kg]</b>	43.00	<b>Příkon zóny 4 [kW]</b>	5
<b>Příkon elektrický [kW]</b>	20.000	<b>Rozměr sklokeramické desky [mm x mm]</b>	750 x 770
<b>Napájení</b>	400 V / 3N - 50 Hz		

# Technický list

Technický výkres



## Sporák indukční digitální 4 zóny

Model

Sap kód

00013594

PCID-88ETD

Skupina artiklů

Sporáky

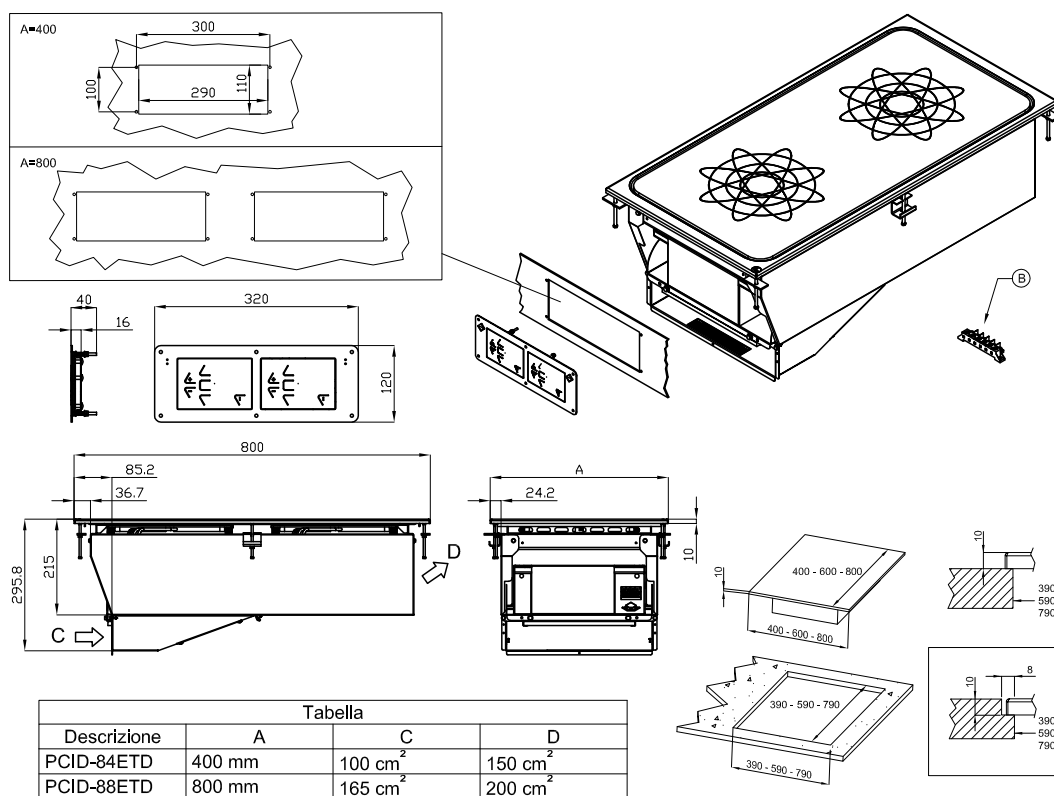


Tabella			
Descrizione	A	C	D
PCID-84ETD	400 mm	100 cm <sup>2</sup>	150 cm <sup>2</sup>
PCID-88ETD	800 mm	165 cm <sup>2</sup>	200 cm <sup>2</sup>

A	Data plate		B	Electrical connection	
---	------------	--	---	-----------------------	--



### Sporák indukční digitální 4 zóny

<b>Model</b>	<b>Sap kód</b>	00013594
PCID-88ETD	<b>Skupina artiklů</b>	Sporáky

**1. Sap kód:**

00013594

**2. Šířka netto [mm]:**

800

**3. Hloubka netto [mm]:**

800

**4. Výška netto [mm]:**

310

**5. Hmotnost netto [kg]:**

43.00

**6. Šířka brutto [mm]:**

830

**7. Hloubka brutto [mm]:**

970

**8. Výška brutto [mm]:**

540

**9. Hmotnost brutto [kg]:**

50.00

**10. Typ spotřebiče:**

Elektrické zařízení

**11. Konstruční typ zařízení:**

Drop-in

**12. Příkon elektrický [kW]:**

20.000

**13. Napájení:**

400 V / 3N - 50 Hz

**14. Stupeň krytí ovládacích prvků:**

IPX5

**15. Materiál:**

Nerez

**16. Typ vrchní desky:**

Prolisovaná - komfortní údržba čištění

**17. Materiál vrchní desky:**

AISI 304

**18. Tloušťka vrchní desky [mm]:**

2.00

**19. Počet zón:**

4

**20. Příkon zóny 1 [kW]:**

5

**21. Příkon zóny 2 [kW]:**

5

**22. Příkon zóny 3 [kW]:**

5

**23. Příkon zóny 4 [kW]:**

5

**24. Typ ovládání výkonu:**

Digitální

**25. Počet stupňů regulace výkonu:**

6

**26. Servisní přístup:**

Zepředu odejmutím čelního panelu a nádob na odpadní tekutiny

**27. Počet hořáků/ploten:**

4

**28. Typ elektrických varných zón:**

Indukční

# Technický list

Technické parametry



## Sporák indukční digitální 4 zóny

<b>Model</b>	<b>Sap kód</b>	00013594
PCID-88ETD	<b>Skupina artiklů</b>	Sporáky

### 29. Rozměr sklokeramické desky [mm x mm]:

750 x 770